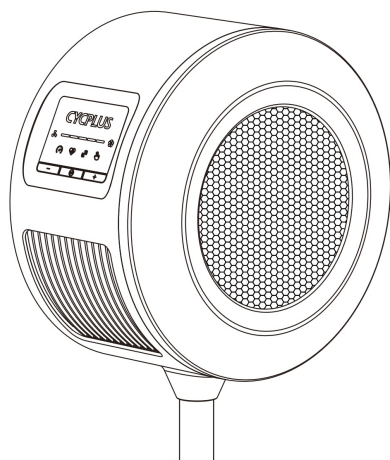


# CYPLUS

## Inteligentný fitness ventilátor



**Používateľská príručka**

# Bezpečnostné upozornenia

Nesprávne použitie môže mať za následok úraz elektrickým prúdom, požiar, zranenie osôb alebo iné škody.

- Nepoužívajte tento výrobok, ak je ľavý alebo pravý kryt vzduchu alebo mriežka výstupu vzduchu uvoľnená alebo odpojená.
- Nevkladajte prsty ani cudzie predmety do krytu vzduchu, mriežky výstupu vzduchu ani do rotujúceho obežného kolesa.
- Udržujte vlasy, látky a iné predmety v dostatočnej vzdialenosti od ventilátora, aby ste ich nevtiahli a nespôsobili tak nebezpečenstvo.
- Nepoužívajte tento výrobok na miestach s nestabilnými alebo ľahko nakláňajúcimi sa predmetmi v blízkosti
- Nepoužívajte tento výrobok vo vysokoteplotnom alebo vlhkom prostredí, ako sú kúpeľne.
- Nepoužívajte tento výrobok, ak je poškodený napájací kábel alebo je uvoľnená zástrčka.
- Napájací kábel nadmerne nekrúťte, neohýbajte ani nedeformujte, aby ste predišli odkrytiu alebo zlomeniu jadra.
- Nepoužívajte nevhodné zásuvky striedavého prúdu.
- Nepoužívajte napájací kábel striedavého prúdu dodaný s týmto produktom na žiadnych iných zariadeniach.
- Tento výrobok nerozoberajte ani neopravujte sami.
- Nedovoľte deťom ani dospelým, ktorí nie sú oboznámení s týmto návodom, obsluhovať tento výrobok.

## Pred použitím

### Inštalácia

1. Uistite sa, že ste tento výrobok nainštalovali správne podľa návodu, inak môže dôjsť k úrazu elektrickým prúdom, požiaru, zraneniu osôb alebo inému poškodeniu.

2. Nepripájajte napájací zdroj, kým nie je ventilátor úplne zmontovaný.

### Doprava

3. Pred premiestňovaním sa uistite, že hlavná jednotka je vypnutá a odpojte napájací kábel.

4. Pevne držte stĺpik alebo základňu ventilátora, aby ste predišli pádu a zraneniu.

### Počas používania

5. Počas prevádzky sa o ventilátor neopierajte ani ho nenakláňajte.

6. Ak výrobok vydáva abnormálne zvuky, zápach, vysoké teploty alebo

nekonzistentné rýchlosti ventilátora, okamžite ho prestaňte používať.

## Napájací kábel

7. Pred údržbárskymi prácami alebo premiestňovaním ventilátora odpojte napájací kábel zo zásuvky.

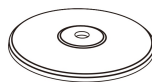
8. Pri od pájaní napájacieho kábla ťahajte za zástrčku, neťahajte za samotný napájací kábel.

9. Ak je napájací kábel poškodený, musí sa vymeniť za špeciálny kábel alebo diely, ktoré si môžete zaobstarať od výrobcu alebo jeho servisného zástupcu.

## Obsah balenia



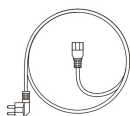
Hlavná jednotka ventilátora



Zdvíhací stĺp Zdvíhacia základňa



Pozemná základňa



Napájací kábel



Napájací adaptér jednosmerného prúdu



Podložka/L-skrutka



Skrutky M5 \*2



Náhradné skrutky M5 \*2



Náhradné skrutky M3 \*2



Skrutkovač



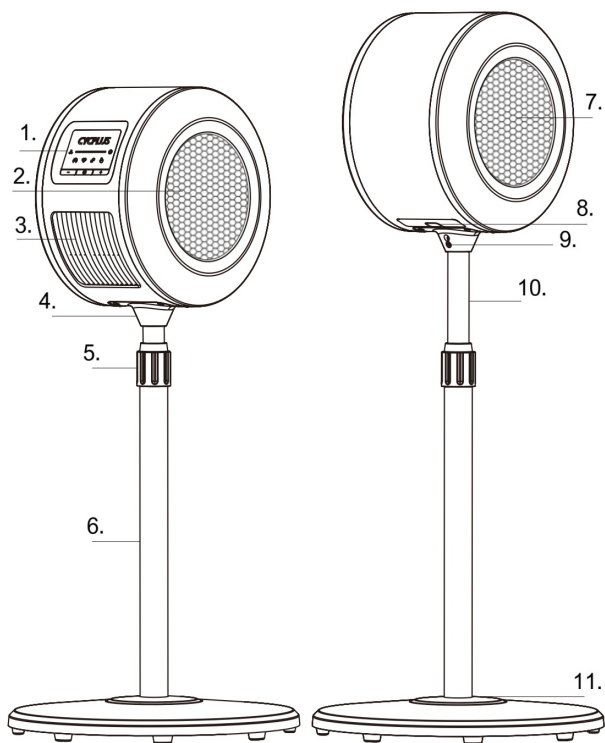
Dálkový  
ovládač

Popruhy \*2

Šnůrka na krk

Použivatelská příručka

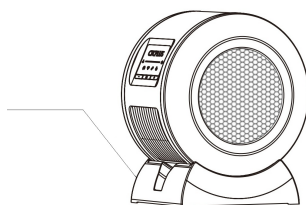
# Predstavenie produktu



1. Panel obrazovky
2. Pravý kryt vzduchu
3. Mriežka výstupu vzduchu
4. Základný konektor
5. Rukoväť na nastavenie výšky
6. Vonkajší stĺp zdvíhacieho stĺpa

7. Ľavý vzduchový kryt
8. Jednosmerné rozhranie
9. Upevňovacia skrutka M5
10. Vnútorný stĺp zdvíhacieho stĺpa
11. Zdvíhanie základne

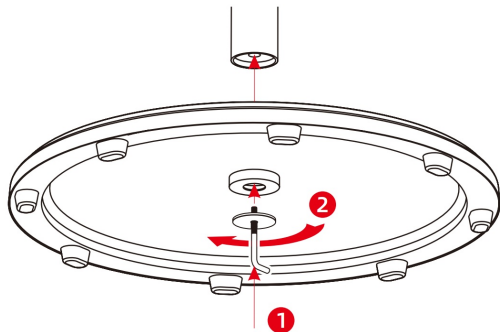
Pozemná základňa



# Inštalácia zdvíhacej základne

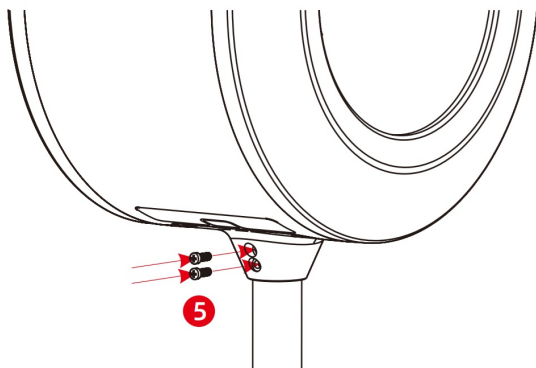
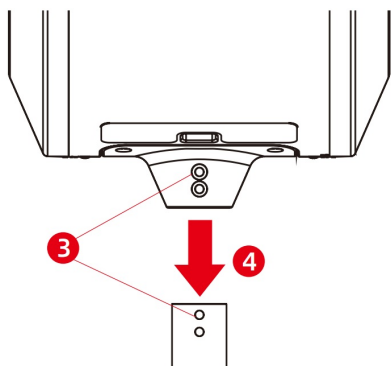
## a. Nainštalujte základňu

1. Vyberte stĺpik, L-skrutku a tesnenie z balenia.
2. Vložte hrubší koniec stĺpika do vybrania zdvíhacej základne, vložte podložku zvnútra základne a utiahnite skrutku v tvare L v smere hodinových ručičiek, aby ste upevnili stĺpik a základňu.



## b. Nainštalujte ventilátor

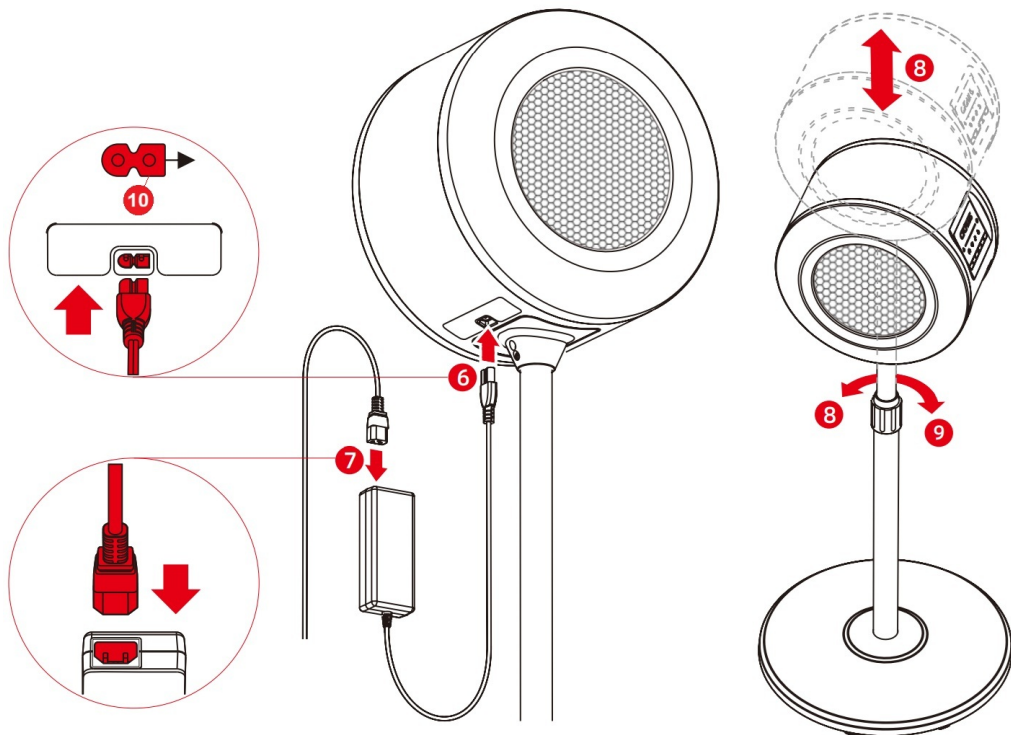
3. Postavte základňu a stĺpik vzpriamene na zem, potom vytiahnite vnútorný stĺpik zdvíhacieho stĺpika a zarovnajte otvory pre skrutky na telese ventilátora s otvormi pre skrutky na vnútornom stĺpiku.
4. Vložte drážku konektora základne ventilátora do hornej časti vnútorného stĺpika.
5. Zo zadnej strany utiahnite dve skrutky M5.



## c. Pripojte napájanie

6. Pripojte konektor jednosmerného prúdu napájacieho adaptéra k rozhraniu na spodnej strane ventilátora.

7. Pripojte konektor AC k napájaciemu adaptéru a zapojte ho do elektrickej zásuvky, aby ste napájali ventilátor.



## d. Nastavte výšku tela ventilátora

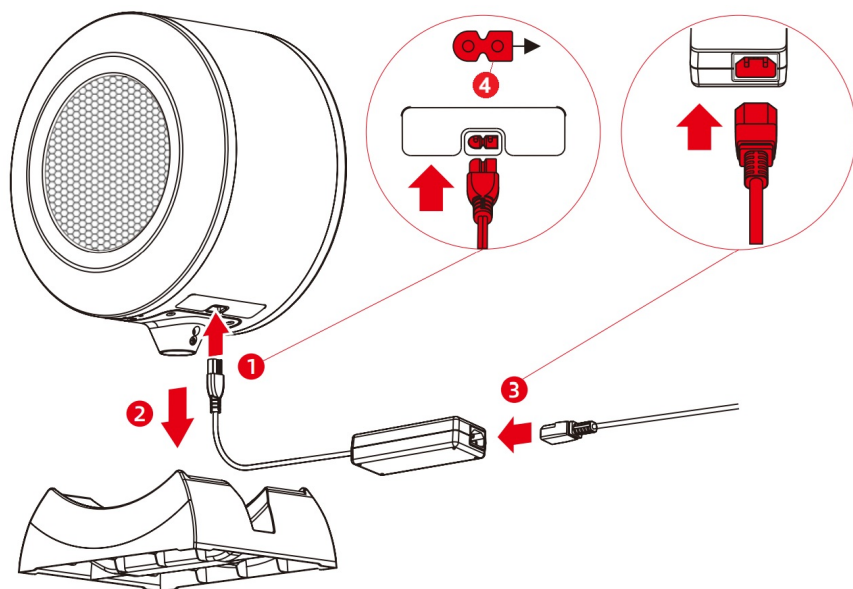
8. Otočte rukoväť stĺpika v hornej časti proti smeru hodinových ručičiek, aby ste stĺpik uvoľnili, a podľa potreby upravte výšku tela ventilátora hore a dole.

9. Otočte rukoväť stĺpika v hornej časti v smere hodinových ručičiek, aby ste nastavili výšku tela ventilátora. Uistite sa, že rukoväť je utiahnutá, aby ste predišli pádu tela a jeho poškodeniu.

# Inštalácia pozemnej základne

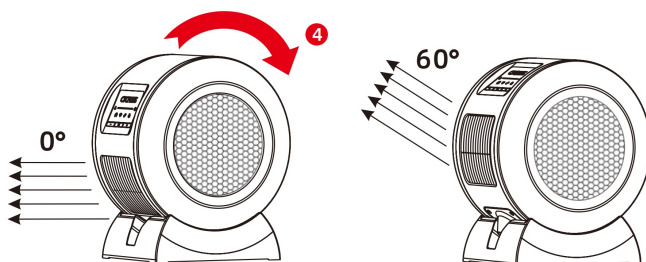
## a. Nainštalujte základňu a pripojte napájanie

1. Pripojte konektor jednosmerného prúdu napájacieho adaptéra k rozhraniu na spodnej strane ventilátora.
2. Vložte telo ventilátora do zakriveného výklenku v základni, pričom dbajte na to, aby smer drážky nebol odlišný medzi prednou a zadnou stranou a aby sa dal umiestniť v ľubovoľnom smere.
3. Pripojte konektor AC k napájaciemu adaptéru a zapojte ho do elektrickej zásuvky, aby ste napájali ventilátor.



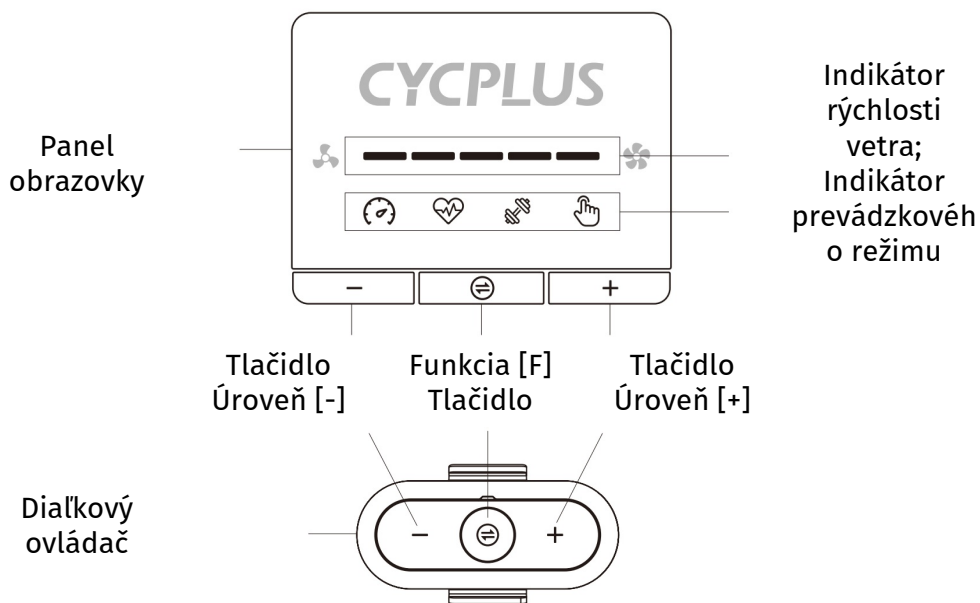
## b. Upravte smer prúdenia vzduchu

4. Zatlačením na vrchnú časť tela ventilátora otočte a nastavte smer prúdenia vzduchu. Odporúčaná rozsah nastavenia je  $0^\circ$  až  $60^\circ$ .



# Úvod do funkcií

## Obrazovka a tlačidlá



## Funkcie tlačidiel

Prevádzka	Tlačidlá	Funkcie
Kliknite	[-]	Prepnite do manuálneho režimu a znížte rýchlosť.
	[Ž]	Prepínanie medzi prevádzkovými režimami.
	[+]	Prepnite do manuálneho režimu a zvýšte rýchlosť.
Dlhé stlačenie na 2 sekundy	[Ž]	Zapnúť/vypnúť.
	[-,+]	Opravte spárovanie senzora alebo diaľkového ovládača v manuálnom režime.

## Pracovné režimy

**Režim rýchlosti:** Pripojte sa k snímačom rýchlosti a cyklistickým trenažérom a automaticky upravte rýchlosť vetra podľa rýchlosti vašej jazdy na bicykli,

čím simulujete realistický zážitok z jazdy na bicykli.



**Režim srdcovej frekvencie:** Pripojte sa k monitorom srdcovej frekvencie a športovým hodinkám a automaticky upravte rýchlosť vetra na základe vašej srdcovej frekvencie, čím si vylepšíte chladiaci zážitok.

**Režim výkonu:** Pripojte sa k meračom výkonu a cyklistickým trenážerom a automaticky upravte rýchlosť vetra podľa vášho tréningového výkonu, čím zabezpečíte citlivejšie prúdenie vzduchu.

**Manuálny režim:** Pripojte diaľkový ovládač a manuálne upravte rýchlosť vetra bez použitia senzorov, čo umožňuje flexibilné prispôsobenie sa rôznym cvičebným scenárom.

**Inteligentný režim:** Pripojte sa k viacerým zariadeniam a senzorom (rýchlosť, srdcová frekvencia, výkon) a automaticky upravte rýchlosť vetra na základe rôznych vstupných údajov pre optimálnu automatizáciu.

## Funkcie kontrolného svetla

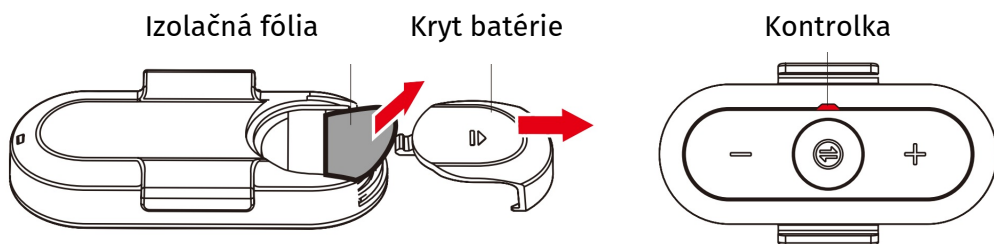
Ikona	Svetelný efekt	Stav
	Zelená, pevná	Zariadenie ANT+ je pripojené a funguje normálne.
	Zelená, bliká	Vyhľadávanie a párovanie zariadení ANT+.
	Zelená, Dýchanie	Strata párového signálu, čaká sa na pripojenie.
	Červená, pevná	V tomto režime nie je pripojený žiadny senzor.
   -----	Biela, jednofarebná	Zobrazenie úrovne rýchlosti pomocou svetiel v manuálnom režime.

## Pripojenie senzorov

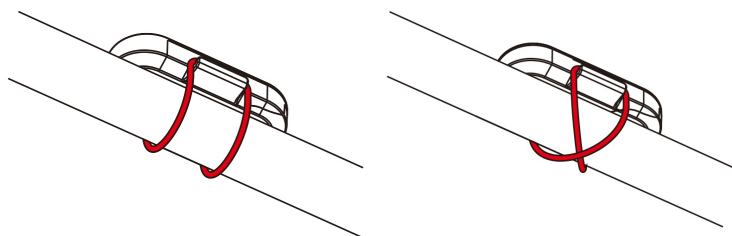
1. Uistite sa, že pripájaný senzor je zapnutý a v režime párovania.
2. Stlačením funkčného tlačidla [F] prepínate medzi rôznymi prevádzkovými režimami a príslušný senzor pre daný režim sa pripojí.
3. Počas prvého párovania sa ventilátor automaticky pripojí k senzoru s najsilnejším signálom. Následne sa automaticky pripojí k poslednému použitému senzoru.
4. Môžete sa tiež pripojiť k smartfónu a spárovať senzory pre každý režim v aplikácii CYCPLUS. Podrobnosti nájdete v časti **[Postup používania aplikácie]**.
5. Ak chcete prepnúť senzory, dlho stlačte tlačidlá [-] a [+], čím vymažete spárované senzory v aktuálnom režime a znova ich vyhľadáte.
6. V režime senzora sa ventilátor vypne po 3 minútach, ak sa zistí, že všetky pripojené senzory sú odpojené alebo neprijmú žiadne údaje.

## Používanie diaľkového ovládača

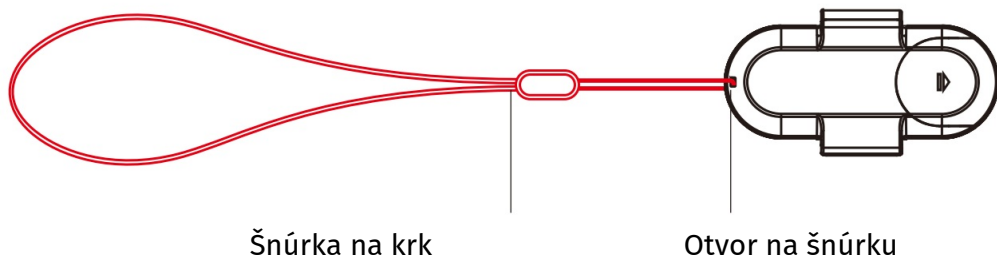
1. Pri prvom použití otvorte kryt batérie, odstráňte izolačnú fóliu a potom postupujte podľa krokov uvedených nižšie, aby ste spárovali diaľkový ovládač ventilátora.
2. Stlačením ľubovoľného tlačidla prebudíte diaľkový ovládač a prepnete ho do režimu párovania, ktorý je signalizovaný blikajúcou modrou kontrolkou. Diaľkový ovládač držte blízko ventilátora.
3. V manuálnom režime ventilátora dlho stlačte tlačidlá [-] a [+] na ventilátore na 3 sekundy, čím spustíte vyhľadávanie a párovanie s diaľkovým ovládačom.
4. Po spárovaní bude kontrolka diaľkového ovládača svietiť 3 sekundy a potom zhasne.
5. Funkcie tlačidiel diaľkového ovládača sú rovnaké ako funkcie tlačidiel ventilátora, pozrite si popis v časti [Funkcie tlačidiel] na predchádzajúcej strane. Po každom kliknutí na tlačidlo diaľkového ovládača indikátor raz blikne na zeleno.
6. Po prechode diaľkového ovládača do režimu spánku kliknite na ľubovoľné tlačidlo a počkajte na prebudenie a automatické pripojenie, kým budete môcť ovládať ventilátor.



7. Súčasťou balenia sú dva silikónové popruhy. Pre jednoduchšie používanie si pozrite obrázok, ako pripevniť diaľkový ovládač k cvičebnému zariadeniu.
8. Vyberte si silikónový remienok vhodnej dĺžky. Ak je remienok príliš dlhý, pozrite si obrázok s postupom krížového uviazania.



9. Ak silikónový remienok nie je vhodný alebo je potrebné používať diaľkový ovládač v ruke, pripevnite na koniec šnúrku, aby ste predišli jeho strate.
10. Model batérie diaľkového ovládača je CR2032. Ak kontrolka svieti na červeno, úroveň nabitia batérie je nižšia ako 20 %. Vymeňte batériu čo najskôr.



## Postup používania aplikácie

\*Z dôvodu aktualizácií aplikácie sa skutočná prevádzka môže mierne líšiť od popisu. Podrobnosti nájdete v skutočnej aplikácii.

### Nainštalujte si aplikáciu/pripojte zariadenie

1. Naskenujte QR kód a stiahnite si aplikáciu CYCPLUS alebo vyhľadajte „CYCPLUS“ v obchode s aplikáciami a nainštalujte si ju.



CYCPLUS APP



2. Zapnite funkciu Bluetooth na telefóne, otvorte aplikáciu a v zozname produktov vyberte „F1“.
3. Vyhľadajte a pripojte zariadenie.

### Nastavenia manuálneho režimu

1. Kliknite na prepínač v pravom hornom rohu [tlačidlo zapnutia], čím zapnete manuálny režim.

2. Rýchlosť vetra upravte potiahnutím posuvníka doľava alebo doprava alebo hodnotu zadajte manuálne kliknutím na ikonu vpravo.

## **Nastavenia režimu rýchlosti**

1. Kliknite na prepínač v pravom hornom rohu [tlačidlo zapnutia], čím prepnete do režimu rýchlosti a otvoríte výber pripojenia snímača.
2. Vyberte cieľový senzor a pripojte ho alebo znova vyberte pripojenie senzora vpravo dole.
3. Pomer zosilnenia upravte potiahnutím posúvača doľava alebo doprava alebo hodnotu zadajte manuálne kliknutím na ikonu vpravo.
4. Pomer zisku je súčinom skutočnej rýchlosti vetra a rýchlosti cyklu. Čím väčšia je hodnota, tým väčšia je skutočná rýchlosť vetra.

## **Nastavenia režimu srdcovej frekvencie**

1. Kliknite na prepínač v pravom hornom rohu [tlačidlo zapnutia], čím prepnete do režimu merania srdcovej frekvencie a otvoríte výber pripojenia snímača.
2. Vyberte cieľový senzor a pripojte ho alebo znova vyberte pripojenie senzora vpravo dole.
3. Zadajte rozsah srdcovej frekvencie kliknutím na ikonu vpravo. Tento rozsah zodpovedá minimálnej a maximálnej rýchlosti vetra a rýchlosť vetra sa bude meniť v závislosti od skutočnej srdcovej frekvencie.

## **Nastavenia režimu napájania**

1. Kliknite na prepínač v pravom hornom rohu [tlačidlo zapnutia], čím prepnete do režimu napájania a otvoríte výber pripojenia senzora.
2. Vyberte cieľový senzor a pripojte ho alebo znova vyberte pripojenie senzora vpravo dole.
3. Zadajte rozsah výkonu kliknutím na ikonu vpravo. Tento rozsah zodpovedá minimálnej a maximálnej rýchlosti vetra a rýchlosť vetra sa bude meniť v závislosti od skutočného výkonu.

## **Nastavenia inteligentného režimu**

1. Kliknite na prepínač v pravom hornom rohu [tlačidlo zapnutia] a prepnete do inteligentného režimu. Rýchlosť vetra sa bude inteligentne meniť na základe údajov z viacerých senzorov z iných režimov bez nutnosti manuálneho nastavenia.

# Čistenie a údržba

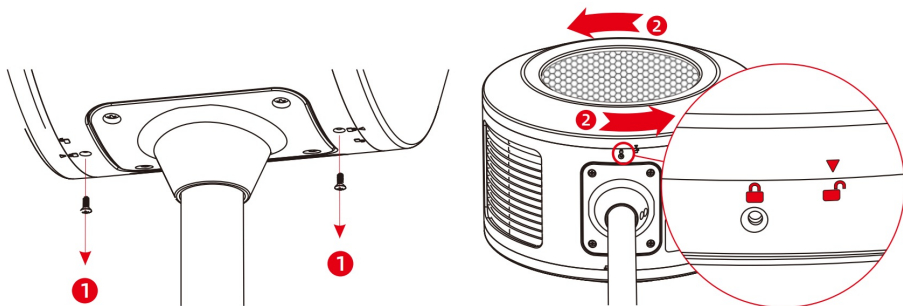
Keďže ventilátory počas používania priťahujú prach zo vzduchu, nahromadené nečistoty môžu časom ovplyvniť výkon a účinnosť zariadenia. Odporúčame čistiť vnútro ventilátora každé 3 – 6 mesiacov. Frekvencia údržby závisí od doby používania a kvality ovzdušia v prostredí.

Keď sa na kryte vzduchu nahromadí veľa prachu, odporúčame zariadenie okamžite vyčistiť. Okrem toho, ak potrebujete ventilátor dlhší čas skladovať, odporúča sa vykonať aj čistenie a údržbu.

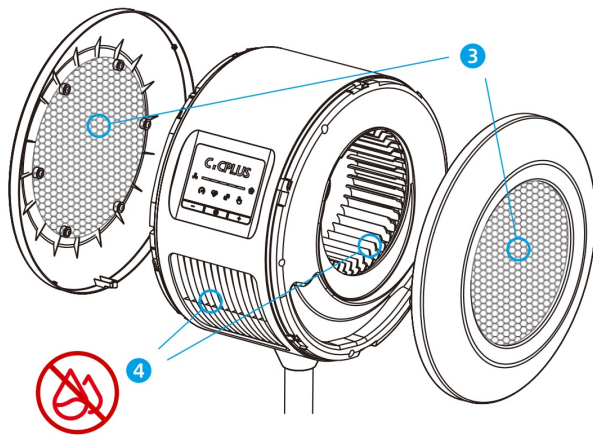
Pred čistením a údržbou nezabudnite prijať ochranné opatrenia, ako je nosenie masky, rukavíc a protiprachových okuliarov. Uistite sa, že ste vypol napájanie a nepoužívajte zariadenie, keď je zapnuté.

## a. Odstráňte vzduchový kryt kvôli čisteniu

1. Odskrutkujte dve skrutky M3 na spodnej strane tela ventilátora a uschovajte si ich.
2. Otočte vzduchový kryt v smere označenom ikonou [odomknúť] v spodnej časti tela, aby ste ho odomkli, a potom odstráňte vzduchové kryty na oboch stranách ventilátora.

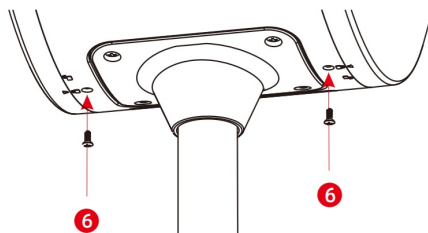
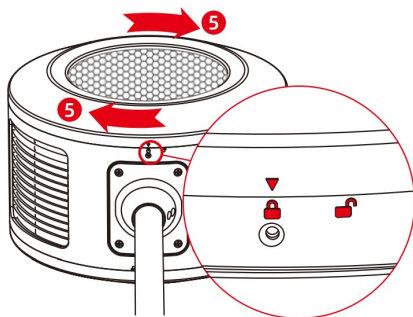


3. Na vyčistenie prachu zo sieťových otvorov vzduchového krytu použite mäkkú kefku alebo uterák alebo ich opláchnite čistou vodou. Po opláchnutí dôkladne osušte.
4. Na čistenie lopatiek ventilátora v smere mriežky použite mäkkú kefku. Vyčistite obe strany a mriežku výstupu vzduchu smerom nadol. Na čistenie obežného kola ani vnútra ventilátora nepoužívajte žiadne tekutiny.



## b. Znovu namontujte vzduchový kryt

5. Kryty vzduchových ventilov nie je potrebné rozlišovať medzi ľavým a pravým. Po vyčistení kryty vzduchových ventilov znova namontujte a otáčajte ich v smere znázornenom ikonami, kým sa ukazovateľ neotočí na ikonu [uzamknúť]. Budete počuť „cvaknutie“, ktoré signalizuje, že kryt vzduchových ventilov je zamknutý.
6. Uťahnite dve skrutky M3 na spodnej strane tela ventilátora, aby ste dokončili čistenie a údržbu.
7. Po vyčistení môže vo vnútri ventilátora zostať prach. Pripojte napájací zdroj a nastavte maximálnu rýchlosť, nechajte ventilátor niekoľko minút bežať, aby sa prach vyfúkol, a potom ho použite. Počas tohto procesu nesmerujte prúd vzduchu na ľudí alebo zvieratá, aby ste predišli vniknutiu prachu do očí.



# Špecifikácie produktu

Model	F1
Identifikačné číslo FCC	2A4HX-F1
Rozmery	S výsuvnou základňou: 440 x 440 x (950-1450) mm
	S podstavcom: 268 x 215 x 370 mm
Čistá hmotnosť	5,5 kg
Vstup adaptéra	100 – 240 V (50/60 Hz)
Vstup ventilátora	36 V - 2,5 – 3 A
Menovitý výkon	68 W
Maximálna rýchlosť	1280 ot./min.
Maximálny objem vzduchu	Približne 670 m <sup>3</sup> /h
Maximálna rýchlosť vetra	Približne 50 km/h
Protokol pripojenia senzora	ANT+
Protokol mobilného pripojenia	BLE
Prevádzková teplota	0 – 40 °C

## Informácie o výrobcovi

**Company** Spoločnosť Chengdu Chendian Intelligent Technology Co., Ltd.

**Address** č. 88, Tianchen Road, Chengdu, provincia Sichuan, Čína.

**Warranty** Bezplatná oprava alebo výmena do 2 rokov v prípade poškodenia, ktoré nespôsobil používateľ.

**Contact** steven(@)cycplus.com

Aby sme neustále zlepšovali funkčnosť produktu a používateľskú skúsenosť, môžeme vykonať úpravy dizajnu, funkcií alebo príslušenstva produktu. Skutočný produkt, ktorý dostanete, sa môže líšiť od popisu v tejto príručke. Ako konečnú referenciu riadte sa fyzickým produktom. Vyhradujeme si právo upravovať produkty bez predchádzajúceho upozornenia. Ďakujeme za pochopenie a podporu!

# Vyhľadania Federálnej komisie pre komunikácie (FCC)

## Model: F1 / FCC ID: 2A4HX-F1

Toto zariadenie je v súlade s časťou 15 pravidiel FCC. Prevádzka podlieha nasledujúcim dvom podmienkam:

- Toto zariadenie nesmie spôsobovať škodlivé rušenie.
- Toto zariadenie musí akceptovať akékoľvek prijaté rušenie vrátane rušenia, ktoré môže spôsobiť nežiaducu prevádzku.

**Poznámka:** Toto zariadenie bolo testované a bolo zistené, že spĺňa limity pre digitálne zariadenia triedy B podľa časti 15 pravidiel FCC. Tieto limity sú navrhnuté tak, aby poskytovali primeranú ochranu pred škodlivým rušením v obytných priestoroch. Toto zariadenie generuje, využíva a môže vyžarovať rádiovú frekvenciu a ak nie je nainštalované a používané v súlade s pokynmi, môže spôsobiť škodlivé rušenie rádiovéj komunikácie. Neexistuje však žiadna záruka, že k rušeniu v konkrétnej inštalácii nedôjde. Ak toto zariadenie spôsobuje škodlivé rušenie rádiového alebo televízneho príjmu, čo sa dá zistiť vypnutím a zapnutím zariadenia, používateľovi sa odporúča pokúsiť sa rušenie odstrániť jedným alebo viacerými z nasledujúcich opatrení:

- Preorientujte alebo premiestnite prijímaciu anténu.
- Zväčšite vzdialenosť medzi zariadením a prijímačom.
- Zapojte zariadenie do zásuvky na inom okruhu, ako je ten, ku ktorému je pripojený prijímač.
- Požiadajte o pomoc predajcu alebo skúseného rádiového/televízneho technika.